

# 2015

Parts Catalogue

## Motore 2T

# 250/300 cc

## MX-END

Tm Racing Spa  
Via Fano 6  
61100 Pesaro ITALY

Phone: +39 0721 25.113  
Fax +39 0721 40.18.08 (Amministrazione)  
Fax +39 0721 40.66.44 (Magazzino Ricambi)

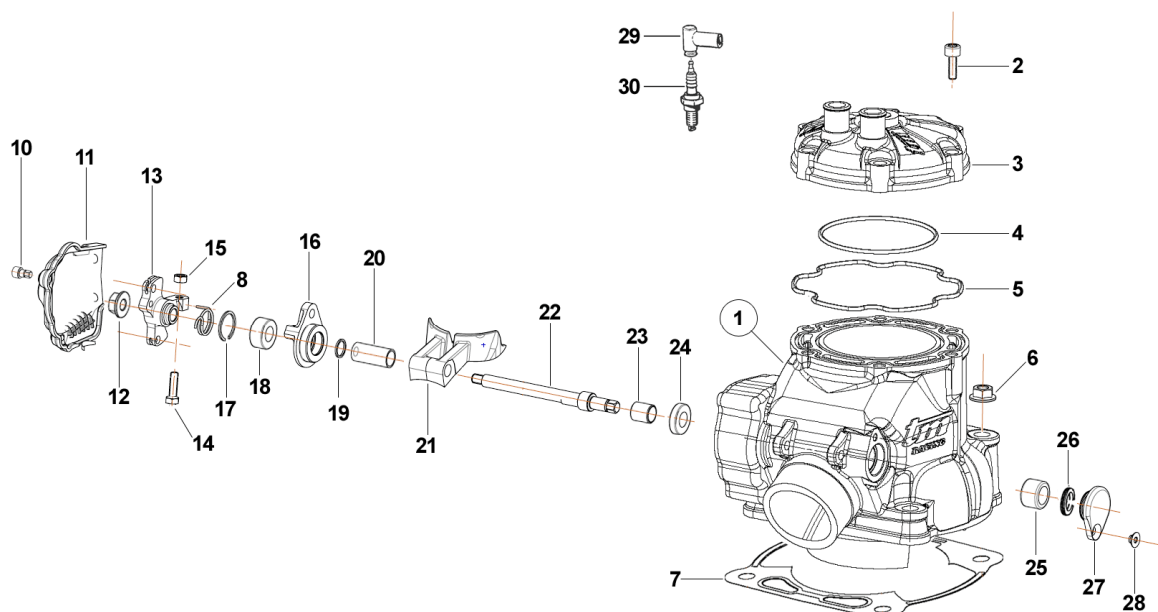
Home Page: <http://www.tmracing.it>  
E-mail: [info@tmracing.it](mailto:info@tmracing.it)

Ultimo aggiornamento (Last Update):  
21/01/2015

© 2014 Tm Racing SpA

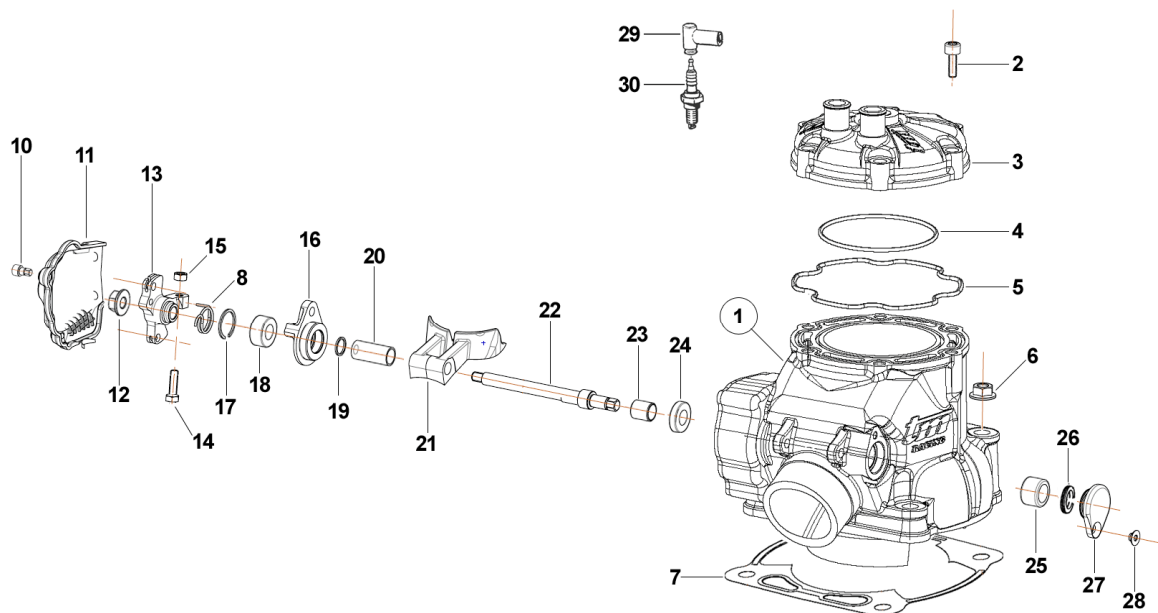
**Version 1.1**

# Tav. 01 – CILINDRO **250cc** MX-END



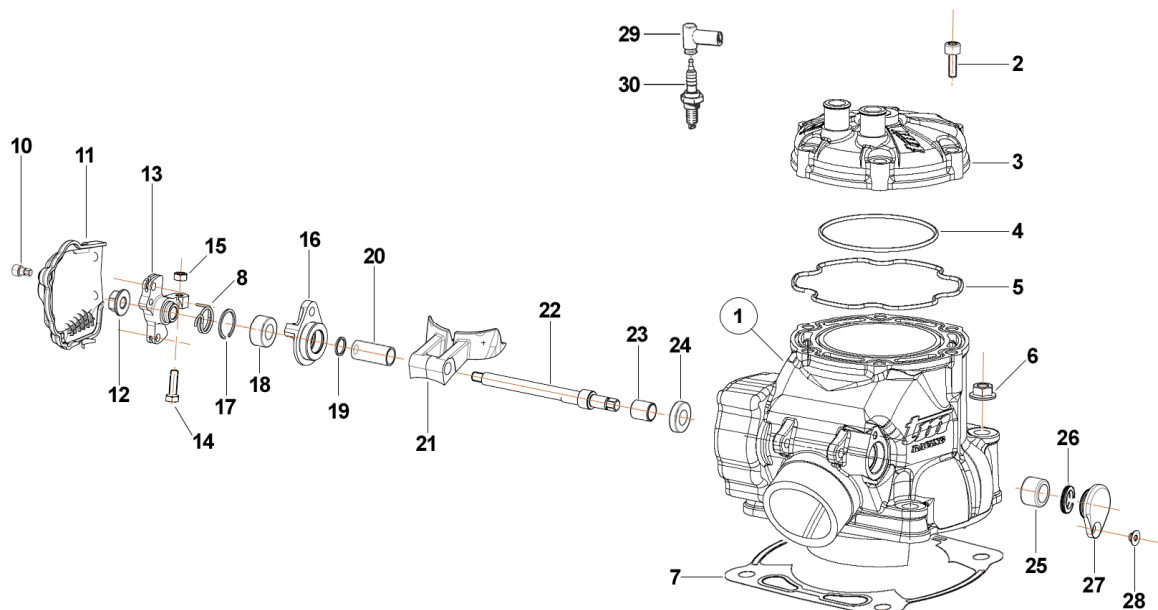
Pos.	Codice	Q.tà	'15	Note	Descrizione (ITA)	Description (ENG)
1	<b>01261</b>	1	'15	<b>250</b>	CILINDRO	Cylinder
	<b>01262</b>	-	'15	<b>250</b>	CILINDRO COMPLETO	Cylinder, Assy
2	<b>49503</b>	8	'15		VITE TCEI 8 x 35	Screw
3	<b>02256</b>		'15	<b>250</b>	TESTA	Head, END
4	<b>12250</b>	1		<b>250</b>	O-RING PICCOLO	O-Ring, small
5	<b>12263</b>	1	'15		O-RING GRANDE	O-Ring, big
6	<b>49640</b>	4			DADO M 8 FLANGIATO CHIAVE 12	Nut, flange
7	<b>05280.20</b>	-	'15	<b>250</b>	GUARNIZIONE BASE CILINDRO 0,20 mm	Gasket, Cylinder 0,20
	<b>05280.30</b>	1	'15	<b>250</b>	GUARNIZIONE BASE CILINDRO 0,30 mm	Gasket, Cylinder 0,30
	<b>05280.40</b>	-	'15	<b>250</b>	GUARNIZIONE BASE CILINDRO 0,40 mm	Gasket, Cylinder 0,40
	<b>05280.50</b>	-	'15	<b>250</b>	GUARNIZIONE BASE CILINDRO 0,50 mm	Gasket, Cylinder 0,50
8	<b>16063</b>	1	'15		MOLLA	Spring
10	<b>49470</b>	3	'15		VITE TCEI 4 x 12	Screw
11	<b>30218</b>	1	'15		COPERCHIO LATERALE VALVOLE	Cover, plastic
12	<b>49676</b>	1	'15		DADO M 6 FLANGIATO	Nut, Flange
13	<b>28258</b>	1	'15		PULEGGIA COMANDO VALVOLE	
14	<b>49764</b>	1	'15		VITE 5 x 15	Screw
15	<b>49701</b>	1	'15		DADO M5 FLANGIATO	
16	<b>26214</b>	1	'15		FLANGIA PORTA CUSCINETTO	
17	<b>49220</b>	1	'15		SEEGER	Circlip
18	<b>03156</b>	1	'15		CUSCINETTO 698	Bearing

# Tav. 01 – CILINDRO **250cc** MX-END



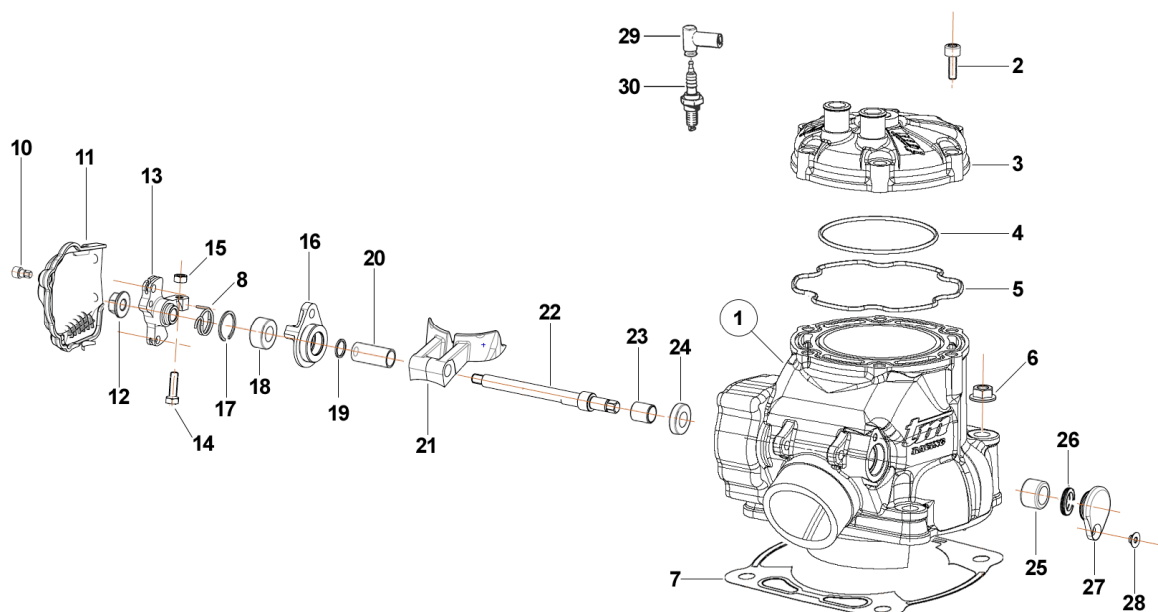
Pos.	Codice	Q.tà	'15	Note	Descrizione (ITA)	Description (ENG)
19	<b>26130.12</b>	-	'15		SPESSORE 1,2 mm	Spacer 1,2 mm
	<b>26130.13</b>	-	'15		SPESSORE 1,3 mm	Spacer 1,3 mm
	<b>26130.14</b>	-	'15		SPESSORE 1,4 mm	Spacer 1,4 mm
	<b>26130.15</b>	-	'15		SPESSORE 1,5 mm	Spacer 1,5 mm
	<b>26130.16</b>	-	'15		SPESSORE 1,6 mm	Spacer 1,6 mm
	<b>26130.17</b>	-	'15		SPESSORE 1,7 mm	Spacer 1,7 mm
	<b>26130.18</b>	-	'15		SPESSORE 1,8 mm	Spacer 1,8 mm
	<b>26130.19</b>	-	'15		SPESSORE 1,9 mm	Spacer 1,9 mm
20	<b>26147</b>	1	'15		BOCCOLA DISTANZIALE 25,5 x 12 x 8	Bush, spacer
21	<b>22259</b>	1	'15	<b>250</b>	VALVOLE A GHIOTTINA (DX+SX)	Valves
22	<b>28256</b>	1	'15		ALBERO COMANDO VALVOLE	Shaft, Power valve
23	<b>19061</b>	1	'15		BOCCOLA IR 8 x 12 x 12,5	Bush
24	<b>04115</b>	1	'15		PARAOILIO 12 x 18 x 3	Oil Seal
25		1	'15		CUSCINETTO	Bearing
26	<b>F12308</b>	1	'15		O-RING, TAPPO	O-ring
27	<b>30217</b>	1	'15		TAPPO	Cap
28	<b>49399</b>	1	'15		VITE TSEI 5 x 12	Screw
29	<b>21017</b>	1			PIPETTA CANDELA	Cap, Spark plug
30	<b>06010</b>	1			CANDELA NGK BR 8 EG	Spark plug

## Tav. 02 – CILINDRO **300cc** MX-END



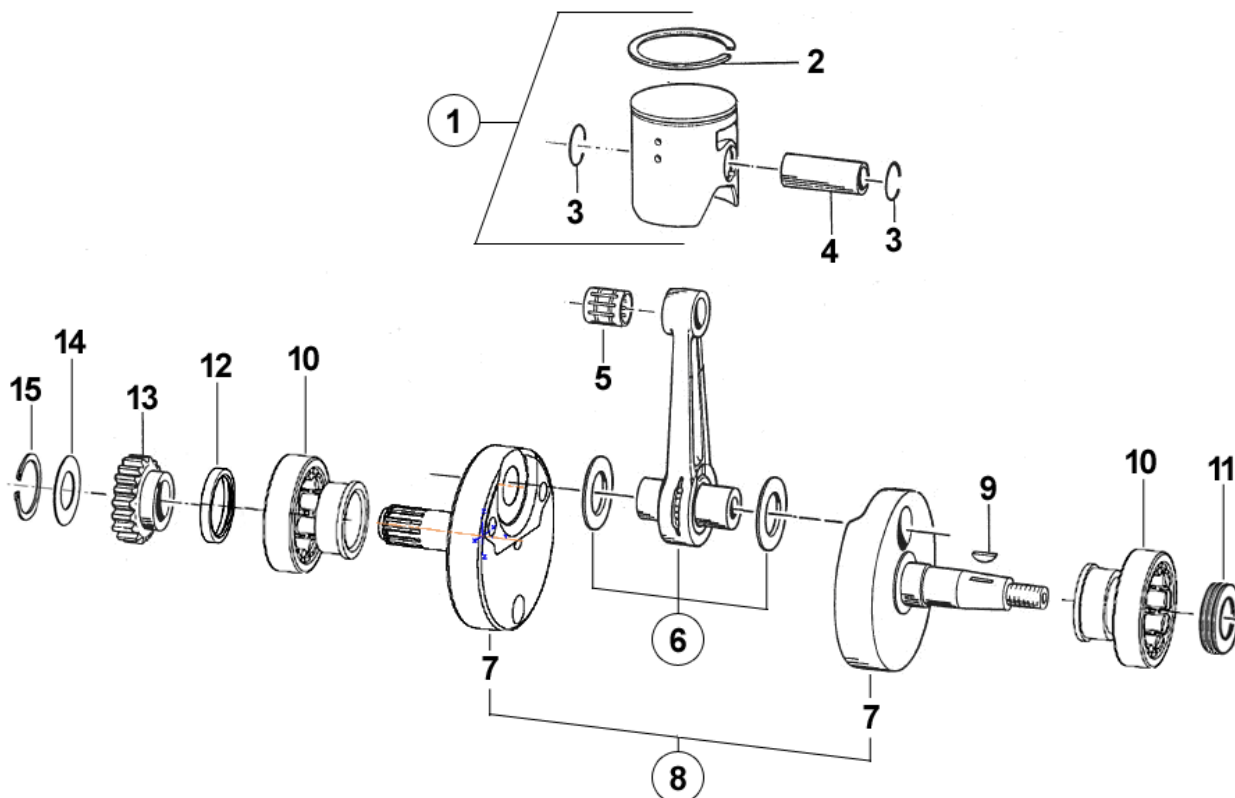
Pos.	Codice	Q.tà	'15	Note	Descrizione (ITA)	Description (ENG)
1	<b>01310</b>	1	'15	<b>300</b>	CILINDRO	Cylinder
	<b>01311</b>	-	'15	<b>300</b>	CILINDRO COMPLETO	Cylinder, Assy
2	<b>49503</b>	8	'15		VITE TCEI 8 x 35	Screw
3	<b>02255</b>	1	'15	<b>300</b>	TESTA	Head, END
4	<b>12262</b>	1	'15	<b>300</b>	O-RING PICCOLO	O-Ring, small
5	<b>12263</b>	1	'15		O-RING GRANDE	O-Ring, big
6	<b>49640</b>	4			DADO M 8 FLANGIATO CHIAVE 12	Nut, flange
7	<b>05281.20</b>	-	'15	<b>300</b>	GUARNIZIONE BASE CILINDRO 0,20 mm	Gasket, Cylinder 0,20
	<b>05281.30</b>	1	'15	<b>300</b>	GUARNIZIONE BASE CILINDRO 0,30 mm	Gasket, Cylinder 0,30
	<b>05281.40</b>	-	'15	<b>300</b>	GUARNIZIONE BASE CILINDRO 0,40 mm	Gasket, Cylinder 0,40
	<b>05281.50</b>	-	'15	<b>300</b>	GUARNIZIONE BASE CILINDRO 0,50 mm	Gasket, Cylinder 0,50
8	<b>16063</b>	1	'15		MOLLA	Spring
10	<b>49470</b>	3	'15		VITE TCEI 4 x 12	Screw
11	<b>30218</b>	1	'15		COPERCHIO LATERALE VALVOLE	Cover, plastic
12	<b>49676</b>	1	'15		DADO M 6 FLANGIATO	Nut, Flange
13	<b>28258</b>	1	'15		PULEGGIA COMANDO VALVOLE	
14	<b>49764</b>	1	'15		VITE 5 x 15	Screw
15	<b>49701</b>	1	'15		DADO M5 FLANGIATO	Nut
16	<b>26214</b>	1	'15		FLANGIA PORTA CUSCINETTO	
17	<b>49220</b>	1	'15		SEEGER	Circlip
18	<b>03156</b>	1	'15		CUSCINETTO 698	Bearing

## Tav. 02 – CILINDRO **300cc** MX-END



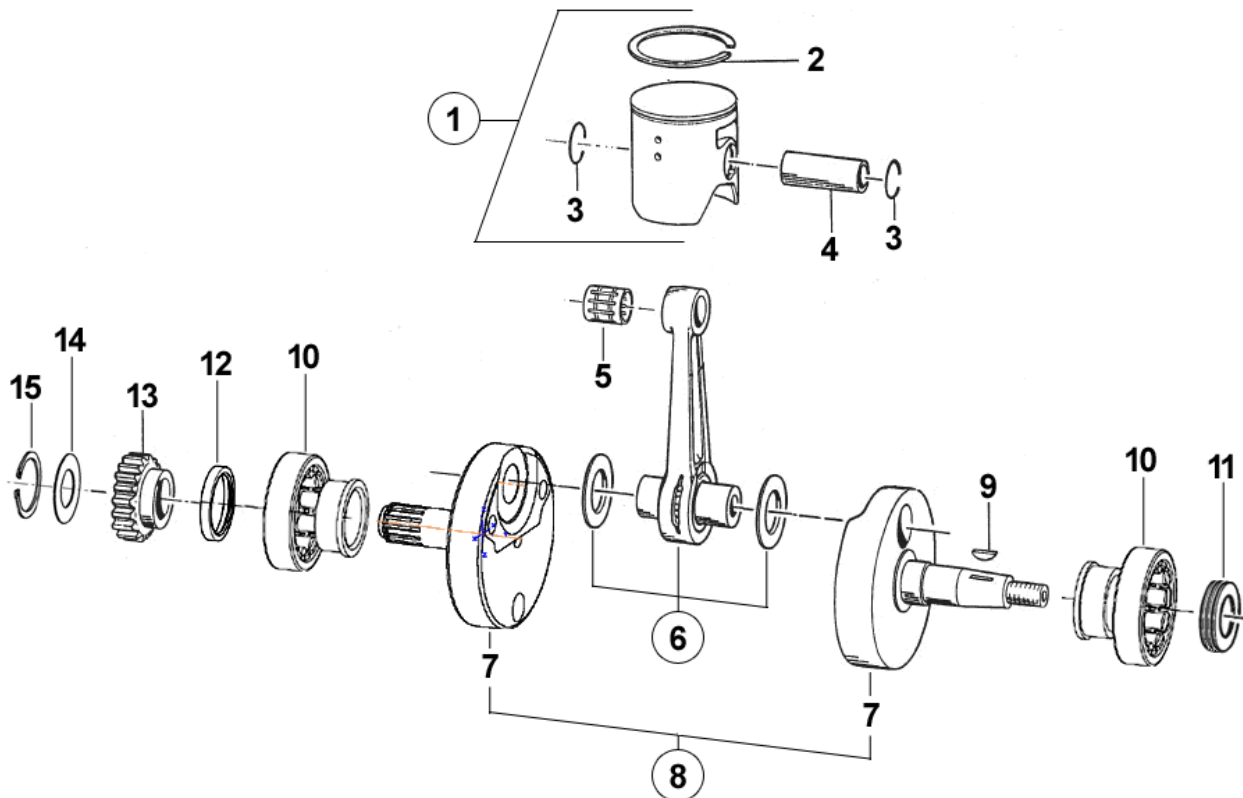
Pos.	Codice	Q.tà	'15	Note	Descrizione (ITA)	Description (ENG)
19	<b>26130.12</b>	-	'15		SPESSORE 1,2 mm	Spacer 1,2 mm
	<b>26130.13</b>	-	'15		SPESSORE 1,3 mm	Spacer 1,3 mm
	<b>26130.14</b>	-	'15		SPESSORE 1,4 mm	Spacer 1,4 mm
	<b>26130.15</b>	-	'15		SPESSORE 1,5 mm	Spacer 1,5 mm
	<b>26130.16</b>	-	'15		SPESSORE 1,6 mm	Spacer 1,6 mm
	<b>26130.17</b>	-	'15		SPESSORE 1,7 mm	Spacer 1,7 mm
	<b>26130.18</b>	-	'15		SPESSORE 1,8 mm	Spacer 1,8 mm
	<b>26130.19</b>	-	'15		SPESSORE 1,9 mm	Spacer 1,9 mm
20	<b>26147</b>	1	'15		BOCCOLA DISTANZIALE 25,5 x 12 x 8	Bush, spacer
21	<b>22260</b>	1	'15	<b>300</b>	VALVOLE A GHIOTTINA (DX+SX)	Valves
22	<b>28256</b>	1	'15		ALBERO COMANDO VALVOLE	Shaft, Power valve
23	<b>19061</b>	1	'15		BOCCOLA IR 8 x 12 x 12,5	Bush
24	<b>04115</b>	1	'15		PARAOLIO 12 x 18 x 3	Oil Seal
25		1	'15		CUSCINETTO	Bearing
26	<b>F12308</b>	1	'15		O-RING, TAPPO	O-ring
27	<b>30217</b>	1	'15		TAPPO	Cap
28	<b>49399</b>	1	'15		VITE TSEI 5 x 12	Screw
29	<b>21017</b>	1			PIPETTA CANDELA	Cap, Spark plug
30	<b>06010</b>	1			CANDELA NGK BR 8 EG	Spark plug

## Tav. 03 – ALBERO + PISTONE **250cc** MX-END



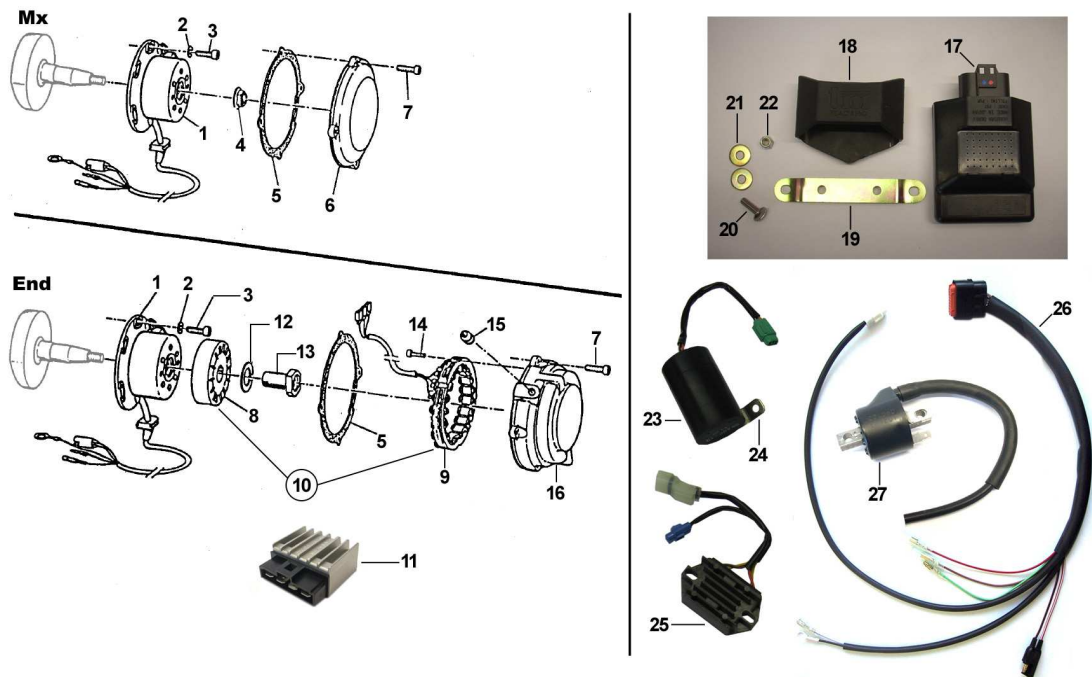
Pos.	Codice	Q.tà	'15	Note	Descrizione (ITA)	Description (ENG)
1	10510	-		250	PISTONE 250cc 66.33 CPL (Completo di pos. 2+3+4)	Piston 250cc 66.33 Comp. (Comp. with pos. 2+3+4)
	10511	-		250	PISTONE 250cc 66.34 CPL (Completo di pos. 2+3+4)	Piston 250cc 66.34 Comp. (Comp. with pos. 2+3+4)
	10512	-		250	PISTONE 250cc 66.35 CPL (Completo di pos. 2+3+4)*	Piston 250cc 66.35 Comp. (Comp. with pos. 2+3+4)
2	11251	1		250	SEGMENTO 250cc	Ring 250cc, piston
3	09251	2			ANELLINI FERMA SPINOTTO	Clip, piston pin
4	09250	1			SPINOTTO	Pin
5	19250	1			GABBIA SPINOTTO	Top end bearing
6	18246	-			BIELLA COMPLETA	Rod Kit
7	18265	1	'15		COPPIA SEMIALBERI 250/300	Crank (left + right)
8	18266	-	'15		ALBERO MOTORE 250/300 CPL (Completo di pos. 6+7)	Crankshaft Assy. (Assy with pos. 6+7)
9	49012	1			CHIAVETTA VOLANO	Key
10	03026	2	'15		CUSCINETTO A RULLI NJ206	Bearing, roller
11	04035	1	'15		PARAOLIO 20 x 30 x 7	Oil Seal
12	04112	1	'15		PARAOLIO 25 x 38 x 7	Oil Seal
13	40253	1	'15		PIGNONE COPPIA PRIMARIA Z 19	Gear, primary drive
14	48254	1	'15		SPESSORE	Washer
15	49252	1	'15		SEEGER	Seeger

## Tav. 04 – ALBERO + PISTONE **300cc** MX-END



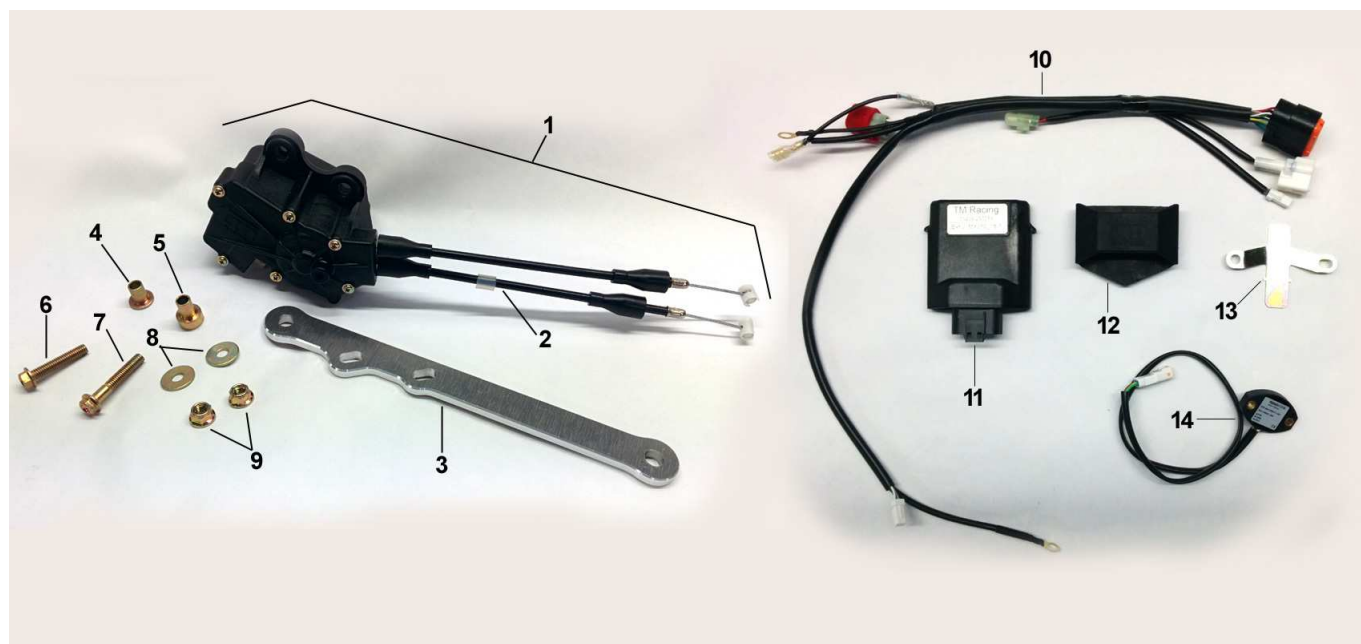
Pos.	Codice	Q.tà	'15	Note	Descrizione (ITA)	Description (ENG)
1	<b>10300.94</b>	-		<b>300</b>	PISTONE 300cc 71.94 CPL*	Piston 300cc 71.94 Comp.*
	<b>10300.95</b>	-		<b>300</b>	PISTONE 250cc 71.95 CPL*	Piston 300cc 71.95 Comp.*
2	<b>11050</b>	1		<b>300</b>	SEGMENTO 300cc	Ring 300cc, piston
3	<b>09251</b>	2			ANELLINI FERMA SPINOTTO	Clip, piston pin
4	<b>09250</b>	1			SPINOTTO	Pin
5	<b>19250</b>	1			GABBIA SPINOTTO	Top end bearing
6	<b>18246</b>	-			BIELLA COMPLETA	Rod Kit
7	<b>18265</b>	1	'15		COPPIA SEMIALBERI 250/300	Crank (left + right)
8	<b>18266</b>	-	'15		<b>ALBERO MOTORE 250/300 CPL</b> (Completo di pos. 6+7)	<b>Crankshaft Assy.</b> (Assy with pos. 6+7)
9	<b>49012</b>	1			CHIAVETTA VOLANO	Key
10	<b>03026</b>	2	'15		CUSCINETTO A RULLI NJ206	Bearing, roller
11	<b>04035</b>	1	'15		PARAOILIO 20 x 30 x 7	Oil Seal
12	<b>04112</b>	1	'15		PARAOILIO 25 x 38 x 7	Oil Seal
13	<b>40253</b>	1	'15		PIGNONE COPPIA PRIMARIA Z 19	Gear, primary drive
14	<b>48254</b>	1	'15		SPESSORE	Washer
15	<b>49252</b>	1	'15		SEEGER	Seeger

## Tav. 05 ACCENSIONE MX-END



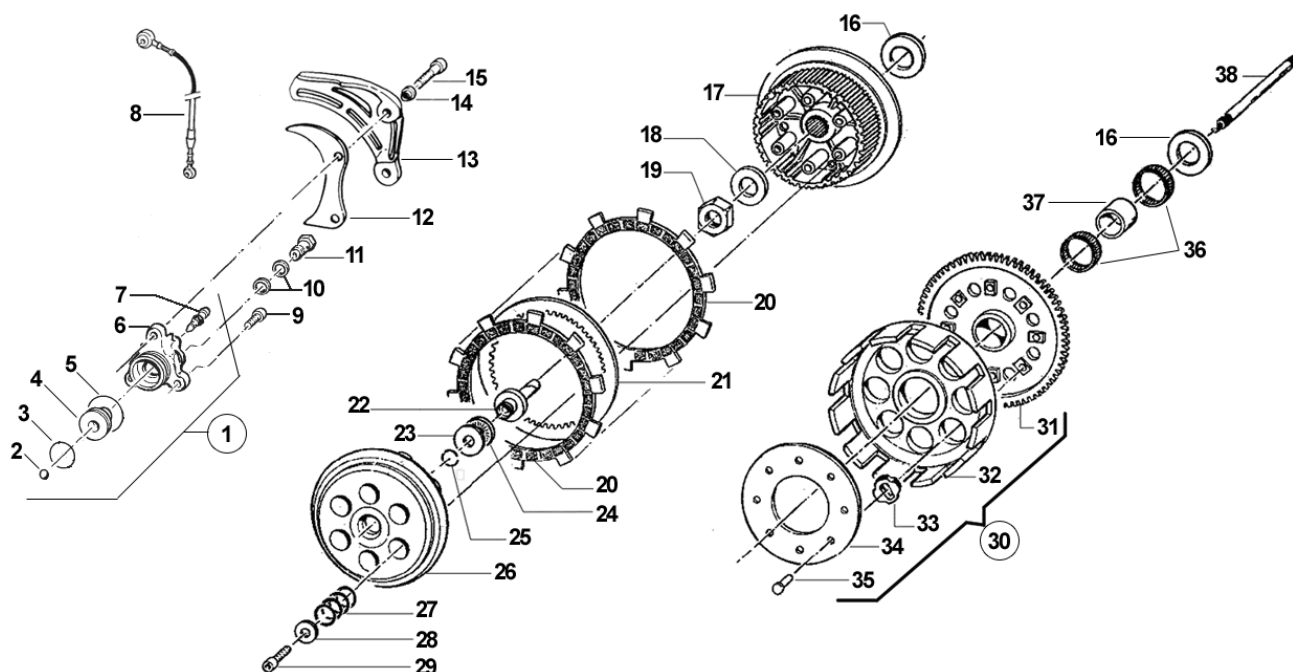
Pos.	Codice	Q.tà	'15	Note	Descrizione (ITA)	Description (ENG)
1	15230	1			GENERATORE KOKUSAN	Generator kokusan
	50051			<b>TOOL</b>	ESTRATTORE ACCENSIONE KOKUSAN	Puller, Kokusan Ignition
2	49603	2			RONDELLA 6 X 12	Washer
3	49484	2			VITE TCEI 6 X 20	Screw
4	49056	1		<b>MX</b>	DADO ACCENSIONE	Flange Nut
5	05259	1			GUARNIZIONE COP. ACCENSIONE	Gasket, ignition cover
6	30267	1		<b>MX</b>	COPERCHIO ACCENSIONE	Cover, ignition
7	49477	4			VITE TCEI 5 X 25	Screw
8	15103	1		<b>END</b>	ROTORE DUCATI	Rotor, Ducati
9	15102	1		<b>END</b>	STATORE DUCATI	Stator, Ducati
10	15100	-		<b>END</b>	ALTERNATORE DUCATI ( 15102 + 15103 )	A.C. Generator
11	15109	1		<b>END</b>	REGOLATORE DUCATI	Regulator, Ducati
12	49618	1		<b>END</b>	RONDELLA ACCIAIO 18	Washer
13	49060	1		<b>END</b>	DADO ACCENSIONE	But
14	49470	2		<b>END</b>	VITE TCEI 4 x 12	Screw
15	21007	1		<b>END</b>	GOMMINO PASSCAVO	Rubber
16	30260	1		<b>END</b>	COPERCHIO ACCENSIONE	Cover, ignition
17	15209.250151	1	'15	<b>250 END</b>	CDI 250 ENDURO	CDI 250 ENDURO
	15209.250051	1	'15	<b>250 MX</b>	CDI 250 MX	CDI 250 MX
	15209.300151	1	'15	<b>300 END</b>	CDI 300 ENDURO	CDI 300 ENDURO
	15209.300051	1	'15	<b>300 MX</b>	CDI 300 MX	CDI 300 MX
18	F15562	1			SUPPORTO GOMMA CDI	Holder, CDI
19	F26537	1			PIASTRINO	Plate, CDI holder
20	49377	2			VITE TB 5 x 16	Screw
21	49602	4			RONDELLA 5 x 15	Washer
22	49633	2			DADO M5 AUTOBLOCCANTE	But
23	F15557	1			CONDENSATORE	Condenser
24	26119	1			PIASTRINO	Plate, holder, condenser
25	15107	1			REGOLATORE	Regulator
26	68136	1			CABLAGGIO	Wiring
27	15206	1			BOBINA	Coil, Kokusan



**Tav. 06 MOTORINO EV**

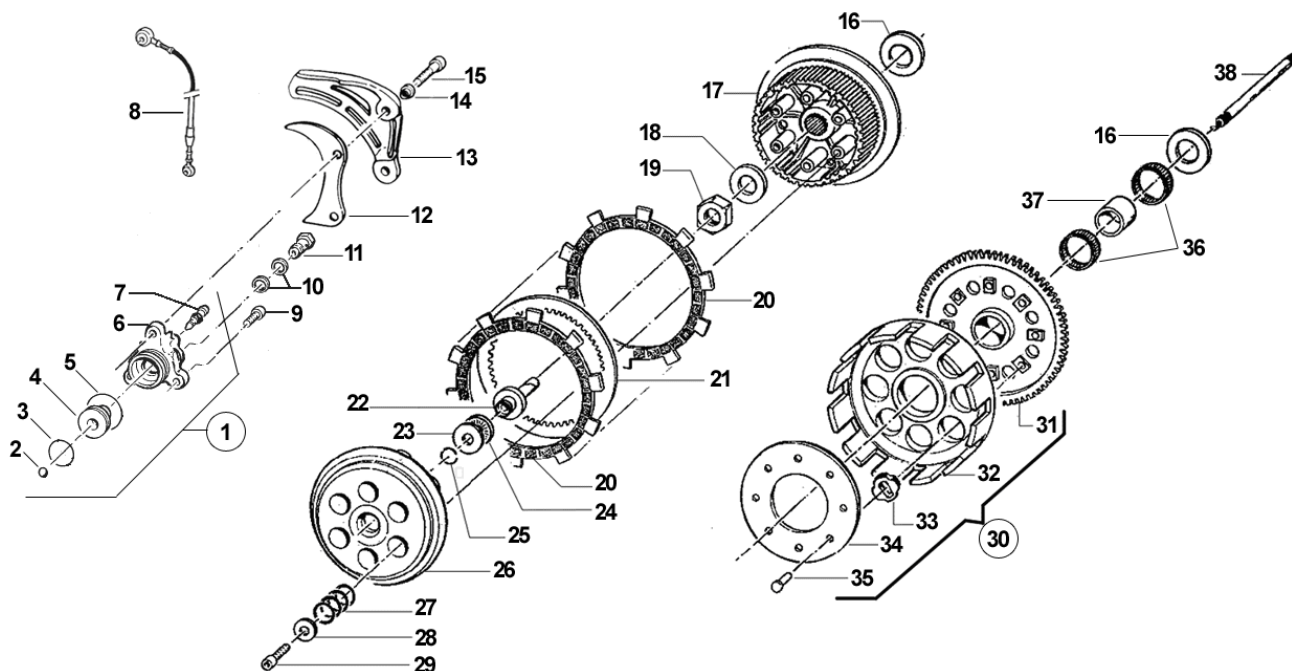
Pos.	Codice	Q.tà	'15	Note	Descrizione (ITA)	Description (ENG)
1	22503	1	'15		SERVOMOTORE COMPLETO DI CAVI	Servo Motor, Assy with cable
2	64043.2	1	'15		CAVI COMANDO VALVOLA	Cable, power valve control
3	26223	1	'15		PIASTRA TIRANTE DX	
4	26086	1	'15		BOCCOLA 14 x 13.5 F.6	Bush
5	26153	1	'15		BOCCOLA 14 x 18.5 F.6	Bush
6	49358	1	'15		VITE TE F/R 6 x 30	Bolt
7	49359	1	'15		VITE TE F/R 6 x 35	Bolt
8	49604	2	'15		RONDELLA 6 x 18 x 3	Washer
9	49676	2	'15		DADO M6 FLANGIATO AUTOBLOCCANTE	Nut
10	68191	1	'15		CABLAGGIO	Wiring
11	15239.250151	1	'15	250 EN	CENTRALINA	CDI
	15239.250051	1	'15	250 MX	CENTRALINA	CDI
	15239.300151	1	'15	300 EN	CENTRALINA	CDI
	15239.300051	1	'15	300 MX	CENTRALINA	CDI
12	F15562	1	'15		SUPPORTO CENTRALINA	Holder, CDI
13	26219	1	'15		PIASTRINO	
14	F08236	1	'15		SENSORE POSIZIONE CAMBIO	Sensor, gear position

## Tav. 07 FRIZIONE



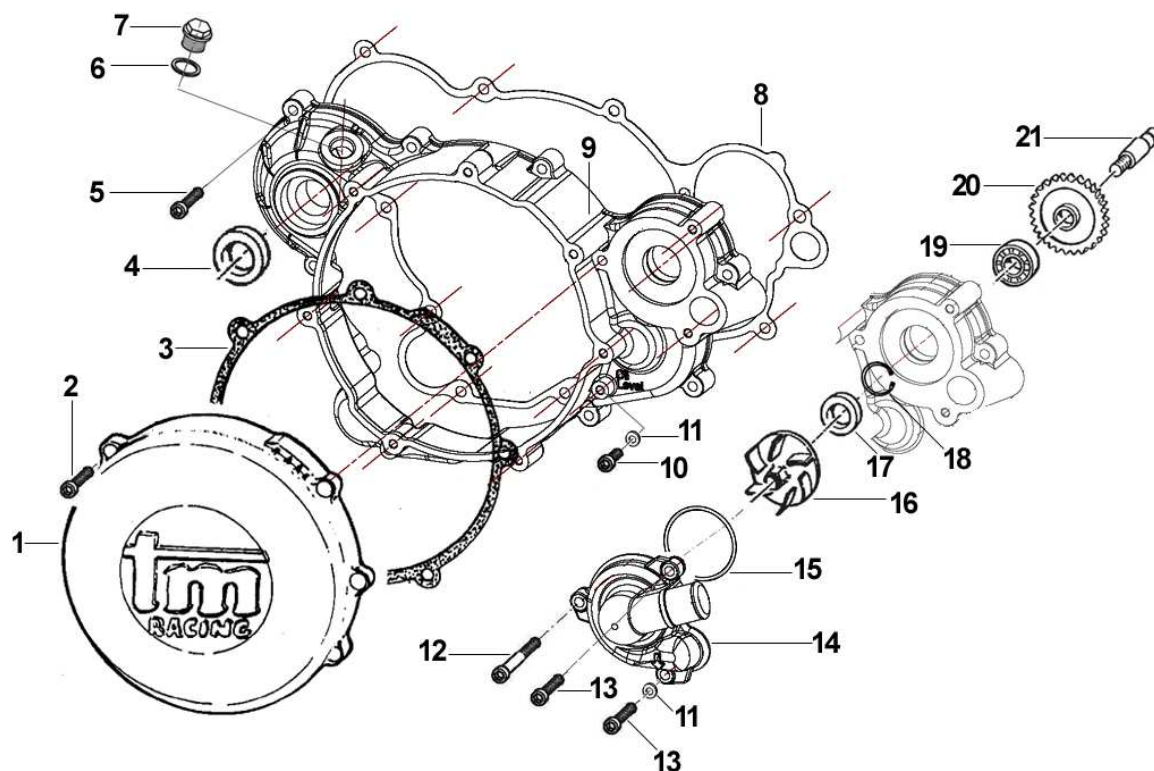
Pos.	Codice	Q.tà	'15	Note	Descrizione (ITA)	Description (ENG)
1	30265.13	-			<b>COPERCHIO FRIZ. IDR. CPL</b> (Completo di pos. 2+3+4+5+6+7)	<b>Hydraulic clutch pump Assy.</b> (Assy with pos. 2+3+4+5+6+7)
2	F19517	1			SFERA Ø 5	Ball
3	12259	1			O-RING PISTONE	O-Ring
4	F35554	1			PISTONE POMPA	Piston, clutch
5	12252	1			O-RING	O-Ring
6	F30976	1			COPERCHIO FRIZ. IDR. NUDO	Cover, Hydraulic clutch
7	35264	1			VITE SPURGO	Screw
8	F35503.14	1			TUBO FRIZIONE IDRAULICA	Hose, clutch
9	49476	3			VITE TCEI 5 X 20	Screw
10	69034	2			RONDELLA	Washer
11	69093	1			BULLONE 10 x 1	Nut
12	40040	1		<b>NEW</b>	PROTEZIONE ERGAL	Protection, Aluminum
13	40029	1			PROTEZIONE PLASTICA	Protection, Plastic
14	26211	2			BOCCOLINA Ø 5	Collar
15	49535	2			VITE TCEI 5 X 35	Screw
16	48250	2			SPESSORE	Spacer
17	25250	1			TAMBURELLO	Clutch center
	50122			<b>TOOL</b>	CHIAVE TAMBURELLO FRIZIONE	Holder, clutch center
18	35050	1			RONDELLA TAMBURELLO	Washer, clutch center
19	49060	1			DADO TAMBURELLO	Nut, clutch center
20	F35533	8			DISCO FRIZIONE GUARNITO	Clutch plate
21	35250	7			DISCO FRIZIONE ACCIAIO 1,8 mm	Plate, steel

## Tav. 07 FRIZIONE



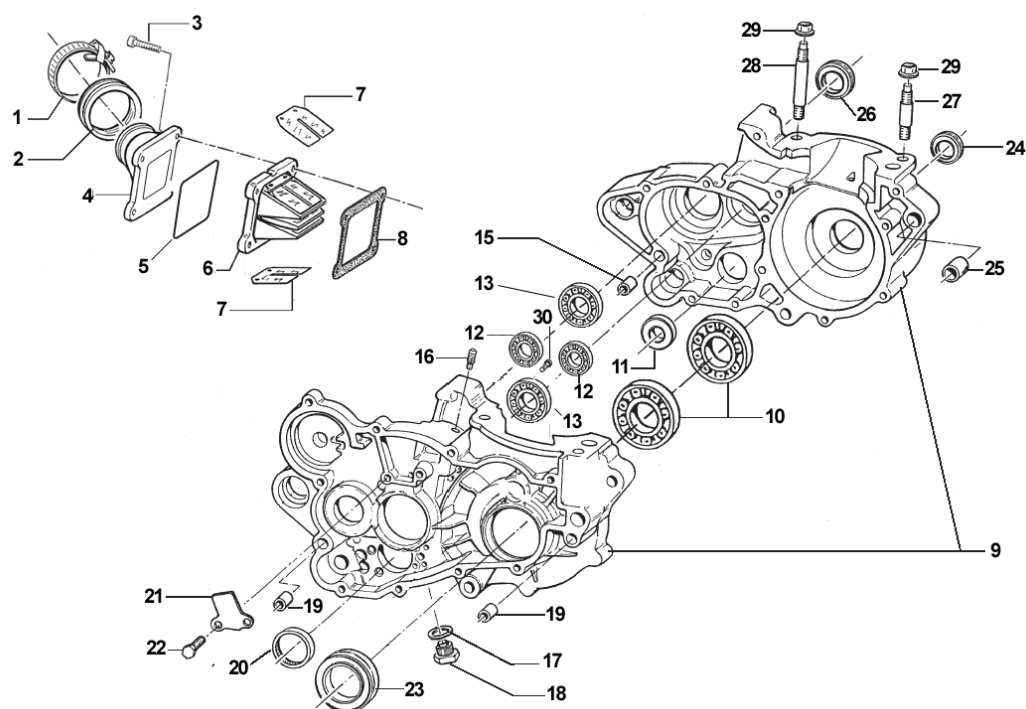
Pos.	Codice	Q.tà	'15	Note	Descrizione (ITA)	Description (ENG)
22	35047	1			REGGISPINTA	Lifter, clutch
23	19023	1			RONDELLA AS 1528	Washer
24	19022	1			GABBIA A RULLI RADIALE AXK 1528	Needle cage
25	09006	1			ANELLINO	Clip
26	25253	1			PIATTO SPINGIDISCO	Plate, clutch pressure
27	F16453	6		<b>NEW</b>	MOLLA FRIZIONE	Spring, cluch
28	49604	6			RONDELLA 6 X 18	Washer
29	49484	6			VITE TCEI 6 X 20	Screw
30	40245	-			<b>COPPIA PRIMARIA CPL</b> (Completa di pos. 31+32+33+34+35)	<b>Primary gear Assy</b> (Assy with pos. 31+32+33+34+35)
31	40249	1			COPPIA PRIMARIA Z 57	Primary gear
32	25251	1			CAMPANA FRIZIONE	Clutch Gasket
33	21005	8			GOMMINO PARASTRAPPI	Rubber
34	35262	1			DISCO BATTUTA GOMMINI	Plate
35	49202	8			CHiodo 5,8	Stud
36	19050	2			GABBIA A RULLI 28 X 33 X 13	Needle cage
37	26252	1			DISTANZIALE 27 X 28 X 22	Spacer
38	35046	1			ASTINA FRIZIONE (187.5mm)	Clutch rod

## Tav. 08



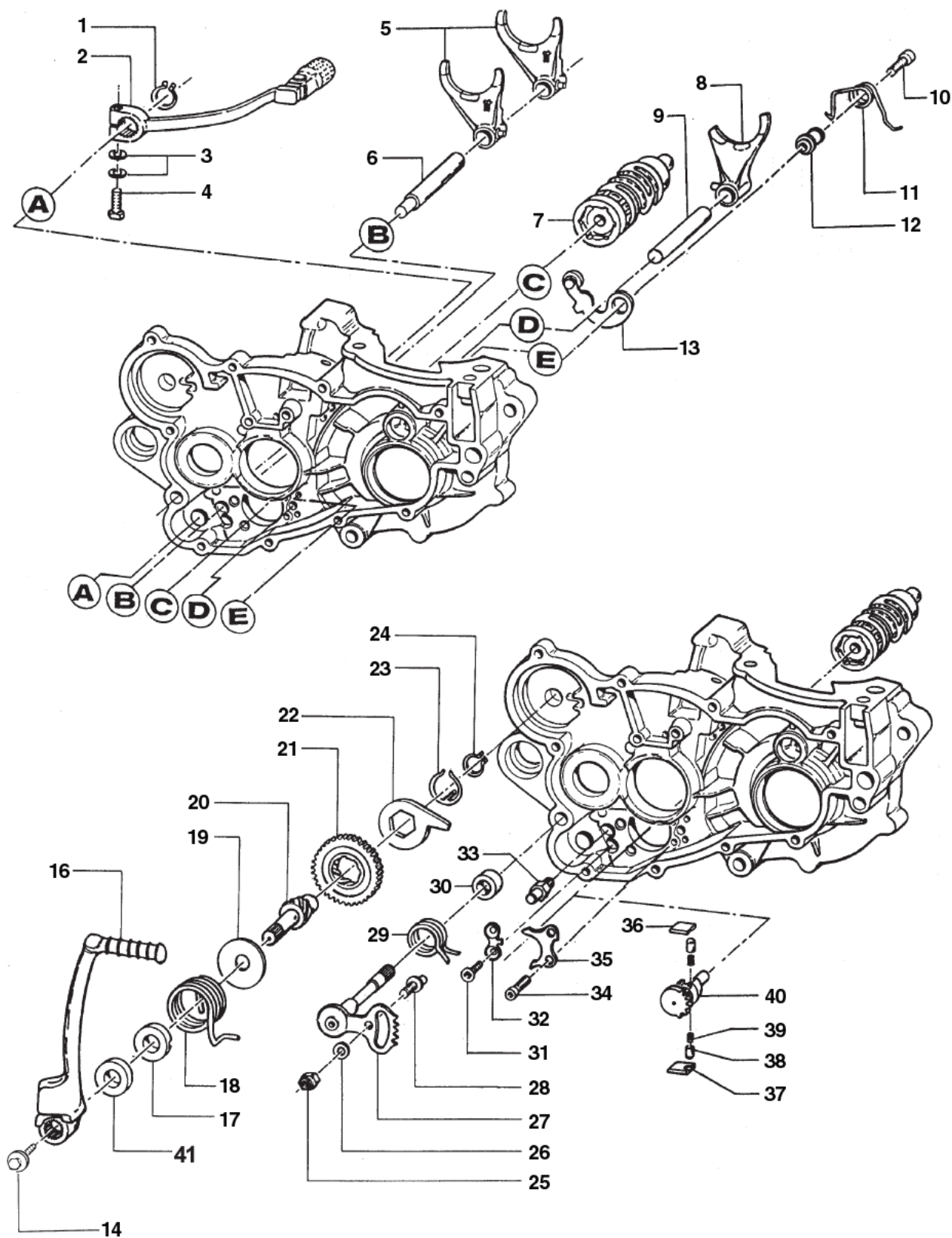
Pos.	Codice	Q.tà	'15	Note	Descrizione (ITA)	Description (ENG)
1	30272.15	1	'15		COPERCHIO FRIZIONE	Cover, clutch
2	49477	7			VITE TCEI 5 x 25	Screw
3	F05820	1	'15		GUARNIZIONE	Gasket
4	04102	1			PARAOLIO 30 x 20 x 7	Oil Seal
5	49478	9			VITE TCEI 5 x 30	Screw
6	49103	1			RONDELLA ALLUMINIO	Washer
7	49300	1			TAPPO ALLUMINIO	Plug
8	05282	1	'15		GUARNIZIONE	Gasket
9	30273	1	'15		CARTER FRIZIONE	Case, clutch
10	49472	1	'15		VITE TCEI 5 x 12	Screw
11	49119	2	'15		RONDELLA ALLUMINIO 5	Washer
12	49570	1			VITE TCEI 5 x 50	Screw
13	49476	2			VITE TCEI 5 x 20	Screw
14	30274	1	'15		COPERCHIO POMPA ACQUA	Cover, Water pump
15	12023	1	'15		O-RING	O-Ring
16	F28679	1	'15		GIRANTE	Impeller
17	F04363	1	'15		PARAOLIO 8 x 22 x 4	Oil Seal
18	49215	1			SEEGER I 22	Seeger
19	03014	1			CUSCINETTO 608-Z/C3	Bearing
20	40073	1	'15		INGRANAGGIO	Gear
21	28068	1	'15		ALBERINO	Shaft

## Tav. 09



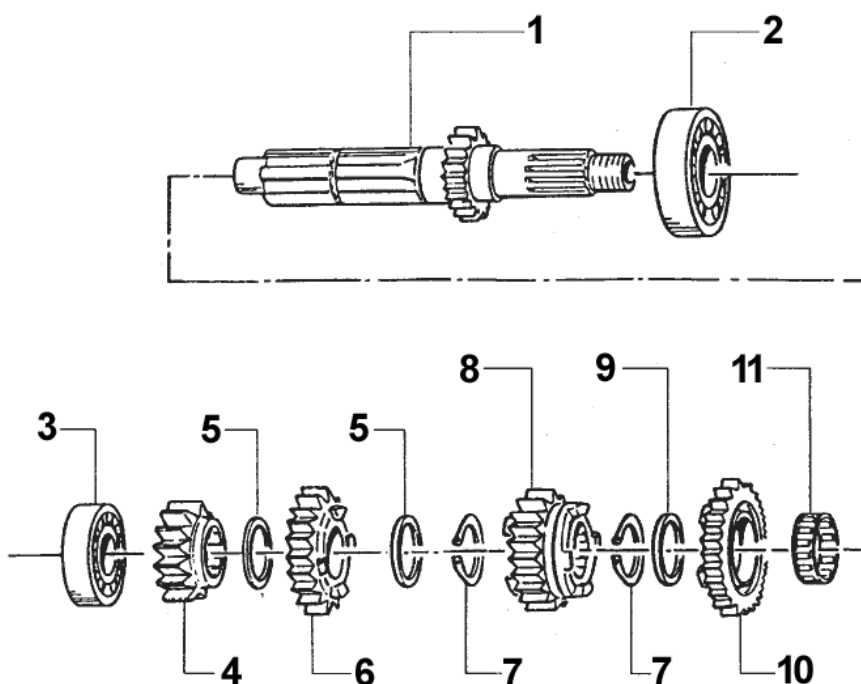
Pos.	Codice	Q.tà	'15	Note	Descrizione (ITA)	Description (ENG)
1	51054	12			FASCETTA 40/60	Clamp
2	13009	1			COLLETTORE ASPIRAZIONE	Rubber manifold
3	49485	4			VITE TCEI 6 X 25	Screw
4	30314.14	1			CONVOGLIATORE PACCO V-FORCE 3	Manifold
5	12255	1			O-RING	O-Ring
6	20258	1			PACCO LAMELLARE V-FORCE 3	Reeds box V-Force
7	20076	-			KIT LAMELLE RICAMBIO V-FORCE 3	Spare reeds, V-Force
8	05268	1			GUARNIZIONE PACCO LAMELLARE	Gasket, reeds box
9	30280.15	1	'15	250	BASAMENTO MOTORE 250	Crankcase 250
	30300.15	1	'15	300	BASAMENTO MOTORE 300	Crankcase 300
10	03026	2	'15		CUSCINETTO A RULLI NJ206	Bearing, roller
11	03012	1			CUSCINETTO DESMODROMICO 6001 2RS	Bearing
12	03251	2			CUSCINETTO 6203 C3	Bearing
13	03252	2			CUSCINETTO 6205 C3	Bearing
15	26044	1			GRANO CARTER	Dowel
16	49009	1			SFIATO CARTER	breather, Crankcase
17	49103	1			RONDELLA TAPPO	Washer
18	49301	1			TAPPO OLIO CON CALAMITA	Oil plug with magnet
19	26041	2			GRANO CARTER 7 x 8 F.5,2	Dowel
20	19041	1			GABBIA A RULLI DHK 35/12	Needle cage
21	26023	1			PIASTRINO CONVOGLIATORE OLIO	Plate, oil conveyor
22	49440	2			VITE TE 6 X 14	Screw
23	04112	1	'15		PARAOLIO 25 x 38 x 7	Oil Seal
24	04035	1	'15		PARAOLIO 20 x 30 x 7	Oil Seal
25	26043	1			GRANO CARTER 14 X 14	Dowel
26	04101	1			PARAOLIO 40 X 30 X 7	Oil seal
27	49034	2			PRIGIONIERO 10 X 57 1.5	Stud
28	49035	2			PRIGIONIERO 10 X 81,5 1.5	Stud
29	49656	4			DADO M 10 FLANGIATO 1,5	Nut, flange
30		1	'15		VITE TE F/R 6 x 10	Screw

### Tav. 10 – FORCHETTE CAMBIO – MESSA IN MOTO



Pos.	Codice	Q.tà	'15	Note	Descrizione (ITA)	Description (ENG)
1	43047	1			LEVA CAMBIO +5mm	Gear lever
2	49212	1			SEEGER	Snap ring
3	49610	2			RONDELLA ACCIAIO Ø 6	Washer
4	49411	1			VITE TE 6 X 20	Screw
5	F33306	2			FORCHETTA ALBERO SECONDARIO	Fork, countershaft
	F33314	2		Opt.	FORCHETTA ALBERO SEC. CROMATA	Fork, countershaft Chromed
6	33256	1			PERNO FORCHETTA A.S.	Shaft, countershaft fork
7	33252	1			ALBERO DESMODROMICO INTEGRALE	Drum
8	F33305	1			FORCHETTA ALBERO PRIMARIO	Fork, mainshaft
	F33313			Opt.	FORCHETTA ALBERO PRIM CROMATA	Fork, mainshaft Chromed
9	33255	1			PERNO FORCHETTA ALBERO PRIMARIO	Shaft, mainshaft fork
10	49485	1			VITE TCEI 6 X 25	Screw
11	16011	1			MOLLA BLOCCAMARCE	Spring
12	26007	1			DISTANZIALE MOLLA	Spacer, spring
13	26063.12	1			PIASTRINO BLOCCAMARCE CON CUSCINETTO	Stopper Assy with bearing
14	49369	1			VITE TE F/R 8 X 10 Ch. 10	Screw
16	43250.12	1			LEVA M/M	Kick starter lever
17	26253	1			DISTANZIALE	Spacer
18	16253	1			MOLLA M/M	Spring, kick starter
19	48257	1			RONDELLA ALBERO M/M	Washer
20	28250	1			ALBERO M/M	Shaft, kick start
21	40349	1			INGRANAGGIO SCORREVOLE M/M	Sliding gear, kick starter
22	26254	1			BATTUTA M/M	Kick starter stopper
23	16254	1			MOLLA	Spring
24	49214	1			SEEGER	Snap ring
25	49638	1			DADO M6 ALTO AUTOBLOCCANTE	Nut
26	49603	1			RONDELLA 6 X 13	Washer
27	28100	1			ALBERO COMANDO	Shaft, gearshift
28	26050	1			BATTUTA ECCENTRICA	Pin
29	16009	1			MOLLA RITORNO LEVA CAMBIO	Spring, gear lever
30	26006	1			DISTANZIALE MOLLA LEVA CAMBIO	Spacer, gear lever spring
31	49405	2			VITE TSEI 6 X 20 UMB.	Screw
32	26022	1			PIASTRINO FINE CORSA	Plate
33	26051	1			BATTUTA FISSA	Pin
34	49483	2			VITE TCEI 6 X 16	Screw
35	26021	1			PIASTRINO RIENTRO CRICCHETTI	Plate, ratchet
36	26060	1			CRICCHETTO CAMBIO SUPERIORE	Ratchet, upper
37	26061	1			CRICCHETTO CAMBIO INFERIORE	Ratchet, lower
38	26062	2			PUNTALE	Plunger
39	16012	2			MOLLA PUNTALE	Spring
40	40310	1			INGRANAGGIO PORTACRICCHETTI	Shifter gear
41	04102	1			PARAOILIO LEVA M/M	Oil seal, Kick starter

## Tav. 11 ALBERO PRIMARIO



Pos.	Codice	Q.tà	'15	Note	Descrizione (ITA)	Description (ENG)
1	40250	1		<b>MX</b>	ALBERO PRIMARIO Z 15 <u>CROSS</u>	Mainshaft, Cross 15T
	40251	1		<b>END</b>	ALBERO PRIMARIO Z 14 <u>ENDURO</u>	Mainshaft, Enduro 14T
2	03252	1			CUSCINETTO 6205 C3	Bearing
3	03251	1			CUSCINETTO 6203 C3	Bearing
4	40255	1		<b>MX-END</b>	INGRANAGGIO 2° A.P. Z 17	Gear, 2nd Mainshaft 17T
5	48251	2			SPESSORE DENTELLATO	Spacer
6	40260	1		<b>MX-END</b>	INGRANAGGIO 4° A.P. Z 21 <u>CROSS/ENDURO</u>	Gear, 4 <sup>th</sup> Mainshaft 21T
7	49255	2			SEEGER	Snap ring
8	40258	1		<b>MX-END</b>	INGRANAGGIO 3° A.P. Z 19 <u>CROSS/ENDURO</u>	Gear, 3rd Mainshaft 19T
9	48254	1			SPESSORE 25.2 X 31.8 X 1	Spacer
10	40262	1		<b>MX</b>	INGRANAGGIO 5° A.P. Z 23 <u>CROSS</u>	Gear, 5th Mainshaft 23T
	40266	1		<b>END</b>	INGRANAGGIO 5° A.P. Z 24 <u>ENDURO</u>	Gear, 5th Mainshaft 24T
11	19051	1			GABBIA A RULLI 25 X 29 X 10	Needle cage

### Cambio CROSS ( Gear Box CROSS )

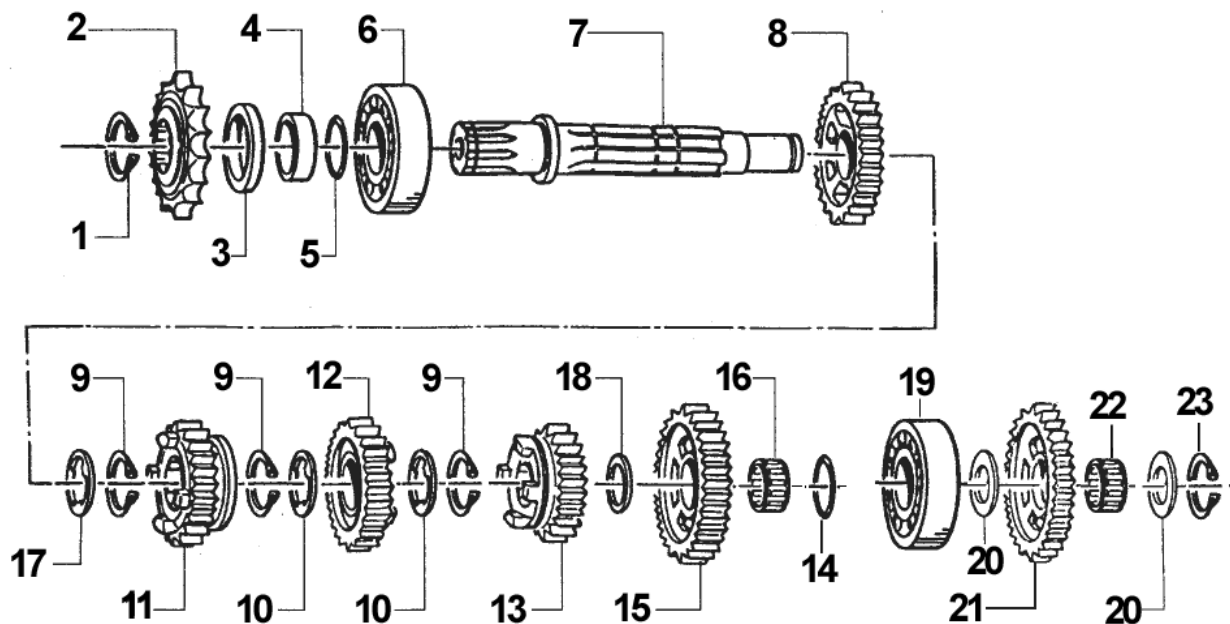
Marcia (Gear)	Primario (Mainshaft)		Secondario (Countershaft)	
	Denti (Teeths)	Codice (Code)	Denti (Teeths)	Codice (Code)
1^	15	40250	27	40272
2^	17	40255	25	40275
3^	19	40258	23	40277
4^	21	40260	21	40279
5^	23	40262	20	40281

### Cambio ENDURO ( Gear Box ENDURO )

Marcia (Gear)	Primario (Mainshaft)		Secondario (Countershaft)	
	Denti (Teeths)	Codice (Code)	Denti (Teeths)	Codice (Code)
1^	14	40251	28	40273
2^	17	40255	25	40275
3^	19	40258	23	20277
4^	21	40260	21	40279
5^	24	40266	19	40280

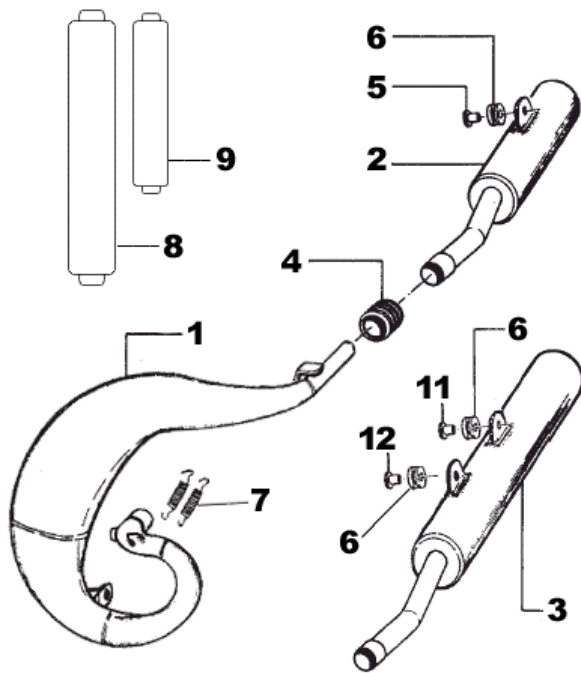


## Tav. 12 ALBERO SECONDARIO



Pos.	Codice	Q.tà	'15	Note	Descrizione (ITA)	Description (ENG)
1	49252	1			SEEGER PIGNONE CATENA	Snap ring
2	40214	1			PIGNONE CATENA Z 13	Sprocket, drive 13T
	40212	-			PIGNONE CATENA Z 12	Sprocket, drive 12T
3	04101	1			PARAOILIO 40 X 30 X 7	Oil seal
4	26255	1			DISTANZIALE PIGNONE	Spacer
5	12252	1			O-RING	O-Ring
6	03252	1			CUSCINETTO 6205 C3	Bearing
7	40270	1			ALBERO SECONDARIO	Countershaft
8	40275	1		<b>MX-END</b>	INGRANAGGIO 2° A.S. Z 25 <u>CROSS/ENDURO</u>	Gear, 2nd Countershaft 25T
9	49255	3			SEEGER RETTIFICATO	Snap ring
10	48251	2			SPESSORE DENTELLATO	Spacer
11	40279	1		<b>MX-END</b>	INGRANAGGIO 4° A.S. Z 21 <u>CROSS/ENDURO</u>	Gear, 4th Countershaft 21T
12	40277	1		<b>MX-END</b>	INGRANAGGIO 3° A.S. Z 23 <u>CROSS/ENDURO</u>	Gear, 3rd Countershaft 23T
13	40281	1		<b>MX</b>	INGRANAGGIO 5° A.S. Z 20 <u>CROSS</u>	Gear, 5th Countershaft 20T
	40280	1		<b>END</b>	INGRANAGGIO 5° A.S. Z 19 <u>ENDURO</u>	Gear, 5th Countershaft 19T
14	48253	1			SPESSORE CAMBIO 17 X 30 X 1	Spacer
15	40272	1		<b>MX</b>	INGRANAGGIO 1° A.S. Z 27 <u>CROSS</u>	Gear, 1st Countershaft 27T
	40273	1		<b>END</b>	INGRANAGGIO 1° A.S. Z 28 <u>ENDURO</u>	Gear, 1st Countershaft 28T
16	19012	1			GABBIA A RULLI 17 X 21 X 10	Needle cage
17	48254	1			SPESSORE 25.2 X 31.8 X 1	Spacer
18	48252	1			SPESSORE CAMBIO 20 X 29 X 1	Spacer
19	03251	1			CUSCINETTO 6203 C3	Bearing
20	48012	2			RASAMENTO	Washer
21	40348	1			INGRANAGGIO INTERMEDIO M/M	Gear, idle
22	19011	1			GABBIA A RULLI 17 x 21 x 10	Needle cage
23	49253	1			SEEGER	Snap ring

## Tav. 13 SILENZIATORE - MARMITTA



Pos	Codice	Q.tà	'15	Note	Descrizione
1	27254.15	1	'15		<b>MARMITTA HGS 250/300 CROSS</b> Pipe, 250 Cross
	27258.15	1	'15		<b>MARMITTA HGS 250/300 ENDURO</b> Pipe, 250/300 Enduro
2	27152.15	1	'15		<b>SILENZIATORE 250/300 HGS CROSS</b> Silencer, Cross
3	27055.15	1	'15		<b>SILENZIATORE 250/300 END</b> Silencer, Enduro
	27150.15	-	'15		<b>SILENZIATORE 250/300 END HGS</b> Silencer, Enduro
4	21019	1			<b>GOMMINO</b> Rubber (silencer/pipe)
5	26117	1/2			<b>BOCCOLA SILENZIATORE</b> Collar
6	21008	1/2			<b>GOMMINO SILENZIATORE</b> Rubber, silencer
7	16003	2			<b>MOLLA SCARICO</b> Spring
8	27116	-			<b>CARTUCCIA LANA RICAMBIO End</b> Spare Wool (Enduro)
9	27267	-			<b>CARTUCCIA LANA RICAMBIO Mx</b> Spare Wool (Cross)
11	26055	1			<b>BOCCOLA SILENZIATORE End</b> Collar (Enduro)
12	26117	2			<b>BOCCOLA SILENZIATORE End</b> Collar (Enduro)